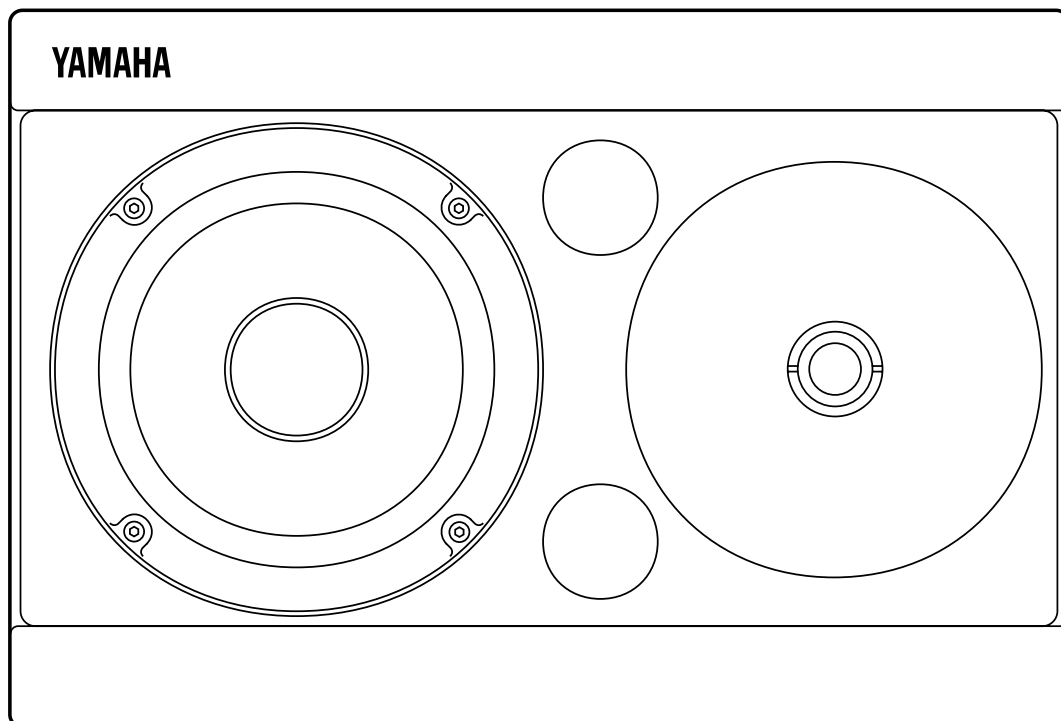


YAMAHA

SPEAKER SYSTEM

S55

OPERATION MANUAL
MANUEL D'INSTRUCTION
BEDIENUNGSANLEITUNG
取扱説明書



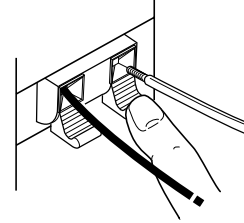
Thank you for choosing the Yamaha S55 speaker system. The S55 is a compact two-way bass-reflex speaker system equipped with a 16 cm (6.5") woofer and a 2.5 cm (1") tweeter. From powerful bass to delicate high-frequency sounds, the system provides well-balanced high quality sound reproduction over the entire frequency range. To obtain maximum performance from your Yamaha speaker system we recommend that you read this operation manual thoroughly.

PRECAUTIONS

- Be sure to turn the amplifier power OFF before attempting to connect the speakers.
- To avoid distortion and possible damage to the speaker units, never drive the speakers with more than their maximum rated power.
- The nominal impedance of the speaker system is 6 Ω. Since the output characteristics of the amplifier vary depending on the load impedance, the load impedance has a tolerance. If you are expanding the speaker system, be sure to observe the range of specified amplifier load impedance.
- When two or more speakers are driven by separate power amplifier channels, be sure that all speakers are connected in phase to avoid a loss in output level and sound quality.
- This speaker system employs an anti-magnetic design. However, placing it very close to a TV may cause the color of the screen to become uneven. In this case, relocate the system further from the TV.

CONNECTION

Connect the speaker cables from the input terminals on the rear of the system. The red input terminal on the system should be connected to the output terminal (+) on the power amplifier, and the black output terminal should be connected to the output (-). Incorrect polarity will impair bass sounds, producing an unnatural sound.



Press the lever

ABOUT THE PROTECTION CIRCUIT

The tweeter in this speaker system has an internal protection circuit that shuts off the tweeter when an excessive input signal is applied.

If the tweeter emits no sound (i.e., the sound lacks high frequency content), reduce the volume level of the amplifier immediately. The sound will return automatically in several seconds.

SPECIFICATIONS

Speaker Unit	LF: 16 cm (6.5") Cone HF: 2.5 cm (1") Horn
Enclosure	Bass reflex
Frequency Range	60 Hz–40 kHz
Nominal Impedance	6 Ω
Sensitivity	90 dB SPL (1 watt, 1 m)
Power Capacity :	Noise 70 watts PGM 140 watts Max 250 watts
Crossover Freq.	2.5 kHz
Protection circuit	Automatic return type
Connectors	Push terminal
Dimensions (W × H × D)	370 × 250 × 215 mm
Weight	6 kg

* Design and specifications are subject to change without notice.

Nous vous remercions d'avoir porté votre choix sur les enceintes acoustiques Yamaha S55.

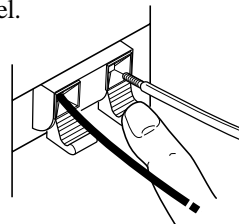
Les S55 présentent un woofer de 16 cm et un haut-parleur aigu de 2,5 cm dans un coffret compact du type bass-reflex. Des graves les plus profonds aux sons de haute fréquence les plus délicats, ces enceintes donnent un son de haute qualité parfaitement équilibré sur toute la gamme des fréquences audibles. Afin d'obtenir le maximum des performances offertes par ces enceintes acoustiques, nous vous conseillons vivement de lire très attentivement ce manuel d'instruction.

PRECAUTIONS

- Veiller à mettre l'amplificateur hors tension avant de connecter les enceintes.
- Pour prévenir tout effet de distorsion et pour ne pas risquer d'endommager les enceintes acoustiques, ne pilotez jamais ces enceintes à des niveaux de puissance supérieurs à leur puissance d'entrée nominale maximale.
- L'impédance nominale du système d'enceintes est de 6Ω . Comme les caractéristiques de sortie de l'amplificateur varient en fonction de l'impédance de charge, cette impédance a une certaine plage de tolérance. Si vous élargissez le système d'enceintes, veillez à respecter la plage d'impédance de charge de l'amplificateur.
- Lorsque deux enceintes, ou plus, sont pilotées par des canaux indépendants de l'amplificateur de puissance, veillez à ce que toutes les enceintes soient connectées en phase afin d'éviter une perte du niveau de sortie et de la qualité du son.
- Ce système d'enceintes utilise un design anti-magnétique. Néanmoins, il peut déstabiliser les couleurs d'un écran s'il est placé trop près d'une télévision. Il suffit alors de l'en éloigner un peu.

CONNEXION

Branchez les câbles aux bornes d'entrée situées à l'arrière de l'enceinte. La borne d'entrée rouge de l'enceinte doit être connectée à la borne de sortie (+) de l'amplificateur et la borne d'entrée noire à la borne de sortie (-). Une polarité incorrecte affectera le son dans les registres graves et produira un son qui manque de naturel.



Appuyez sur le levier

CIRCUIT DE PROTECTION

Le tweeter de ce système d'enceinte est doté d'un circuit de protection qui se ferme automatiquement lorsque la charge entrée est trop importante.

Si le tweeter n'émet aucun son (lorsque le son ne comporte donc pas de hautes fréquences), diminuez immédiatement le volume de l'amplificateur. Le son reviendra automatiquement après quelques secondes.

SPECIFICATIONS

Haut-parleurs	Grave: Cône; 16 cm Aigu: Pavillon; 2,5 cm
Coffret	Enceinte bass-reflex
Gamme de fréquences	60 Hz-40 kHz
Impédance nominale	6 Ω
Sensibilité	90 dB SPL (1 watt, 1m)
Puissance de sortie: bruit PGM maxi.	70 watts 140 watts 250 watts
Fréquence de transition	2.5 kHz
Circuit de protection	Type retour automatique
Connecteurs	Borne-poussoir
Dimensions (L x H x P)	370 x 250 x 215 mm
Poids	6 kg

* Les spécifications et le design peuvent être modifiés sans aucun avis.

Herzlichen Dank für den Kauf des Yamaha S55-Lautsprechersystems. Beim S55 handelt es sich um ein kompaktes Zweiwege-Baßreflexsystem, dessen Boxen mit jeweils einem 16 cm Tieftöner und einem 2,5 cm Hochtöner ausgestattet sind. Von kraftvollen Bässen bis zu den feinsten Höhen bietet das System eine gut ausgewogene, qualitativ hochwertige Tonwiedergabe über den gesamten Frequenzbereich.

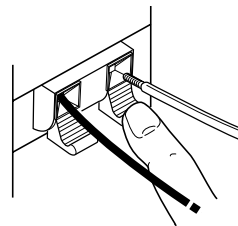
Um Ihr Lautsprechersystem voll nützen zu können, sollten Sie sich mit dieser Bedienungsanleitung vertraut machen.

VORSICHTSMASSNAHMEN

- Vor dem Anschließen der Lautsprecher den Verstärker abschalten.
- Um Beschädigungen und Verzerrungen zu Vermeiden die Lautsprecher niemals überlasten.
- Die Nennimpedanz des Lautsprechersystems beträgt 6Ω . Da sich die Ausgabewerte des Verstärkers nach der Lastimpedanz richten, hat die Lastimpedanz eine Toleranzspanne. Beim Erweitern des Lautsprechersystems müssen Sie immer den angegebenen Lastimpedanzbereich des Verstärkers beachten.
- Sollten zwei oder mehr Lautsprecher von verschiedenen Verstärkerkanälen gesteuert werden, phasengleichen Anschluß sicherstellen. Ansonsten kann es zu Einbußen sowohl der Ausgangsleistung, als auch der Klangqualität kommen.
- Dieses Lautsprechersystem ist magnetisch abgeschirmt. Trotzdem sollten Sie es nicht in die Nähe eines Fernsehers stellen, da sich sonst die Farbwiedergabe des Bildschirms verschlechtert. In diesem Fall sollten Sie das System weiter entfernt aufstellen.

ANSCHLUSS

Schließen Sie das Lautsprecherkabel an die Eingänge auf der Rückseite des Systems an. Hierbei müssen Sie die rote Eingangsklemme mit dem positiven (+) Ausgang und die schwarze Klemme mit dem negativen (-) Ausgang verbinden. Bei falscher Polarität kann es vorkommen, daß die Baßwiedergabe etwas nachläßt und daß das Signal unnatürlich klingt.



Klemme hinunterdrücken

SCHUTZSCHALTUNG

Der Hochtöner des Lautsprechersystems ist mit einer eingebauten Schutzschaltung ausgestattet, die das System automatisch ausschaltet, sobald die Last der Lautsprecher zu hoch ist.

Wenn der Hochtöner kein Signal mehr wiedergibt (es fehlen Höhen im Signal), sollten Sie die Lautstärke des Verstärkers sofort reduzieren. Nach einigen Sekunden geben die Lautsprecher dann wieder ein Signal wieder.

TECHNISCHE DATEN

Lautsprecher	TF: 16 cm; Konus HF: 2,5 cm; Horn
Gehäuse	Baßreflex
Frequenzbereich	60 Hz bis 40 kHz
Nominalimpedanz	6 Ω
Sensitivität	90 dB SPL (1 W; 1m)
Ausgangsleistung :	Rauschen 70 W PGM 140 W Max. 250 W
Übergangsfrequenz	2.5 kHz
Schutzschaltung	Automatische Reaktivierung
Anschlüsse	Klemme
Abmessungen (B x H x T)	370 x 250 x 215 mm
Gewicht	6 kg

* Das Recht zu Änderungen ohne Vorankündigung an Daten und Design bleibt vorbehalten.

このたびは、YAMAHAスピーカーシステムS55をお買い求めいただきまして、まことにありがとうございます。

S55は、コンパクトなバスレフタイプのエンクロージャーに16 cmウーハーと2.5 cmツイーターをマウントした2ウェイスピーカーシステムです。

豊かな低音から伸びの良い高音まで、全帯域においてバランスの良い高音質なサウンドを実現するでしょう。

S55の性能をフルに発揮させるとともに、いつまでも支障なくお使いいただくため、ご使用前にこの説明書をぜひお読みください。

ご使用上の注意

接続は、アンプ側の電源をOFFにした状態でおこなってください。

許容入力以上のパワーで駆動すると、スピーカーの破損や歪みの原因になります。

本機の公称インピーダンスは6 Ω です。

アンプの出力特性は、接続する負荷インピーダンスで異なるため、負荷インピーダンスの許容範囲があります。スピーカーシステムを増設する場合は、必ずアンプの規定負荷インピーダンスの範囲内でご使用ください。

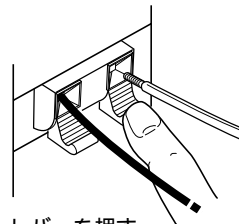
2台以上のスピーカーシステムを使用する場合は、必ずスピーカーの極性(+、 -)をアンプの極性に合わせてください。極性が異なりますと、スピーカー相互の音が干渉しあい、均一な音場を作ることができなくなります。

本機は防磁設計をしておりますが、テレビに近すぎたりしますと若干色ムラが生じることがあります。そのような場合は、少し離してご使用ください。

接 続

本機背面の入力端子にスピーカーケーブルを接続します。赤の入力端子をパワーアンプ出力端子の + 側に、黒の端子を - 側にそれぞれ接続します。

左右のスピーカーの極性が異なりますと、低音のそこなわれた不自然な音になってしまいます。



レバーを押す

保護回路について

本スピーカーのツイーターには保護回路が内蔵されています。スピーカーに過大な入力加わると、保護回路が動作して、高音が出なくなります。

使用中に音が出なくなった場合は速やかにアンプの音量を下げてください。数秒～数十秒で自動的に復帰します。

仕 様

スピーカーユニット	LF:16 cmコーン HF:2.5 cmホーン
エンクロージャー	バスレフタイプ
再生周波数帯域	60 Hz ~ 40 kHz
公称インピーダンス	6 Ω
感度	90 dB SPL (1 W, 1 m)
許容入力:	Noise 70 W PGM 140 W Max 250 W
クロスオーバー周波数	2.5 kHz
保護回路	自動復帰型
入力端子	プッシュターミナル
最大外形寸法(W × H × D)	370 × 250 × 215 mm
重量	6 kg

仕様および外観は改良のため予告なく変更することがあります。

サービスについて

保証書

この商品には保証書がついています。販売店でお渡ししていますから、ご住所・お名前・お買上げ年月日・販売店名など所定事項の記入および記載内容をおたしかめのうえ、大切に保管してください。

保証書は当社がお客様に保証期間内の無償サービスをお約束するもので、この商品の保証期間はお買上げ日より1年です。

保証期間内の転居や、ご贈答用に購入された場合などで、記載事項の変更が必要なときは、事前・事後を問わずお買上げ販売店がお客様ご相談窓口、またはヤマハ電気音響製品サービス拠点へご連絡ください。継続してサービスできるように手配いたします。

損害に対する責任

この商品(搭載プログラムを含む)の使用または使用不能により、お客様に生じた損害(事業利益の損失、事業の中断、事業情報の損失、その他の特別損失や逸失利益)については、当社は一切その責任を負わないものとします。また、如何なる場合でも、当社が負担する損害賠償額は、お客様がお支払になったこの商品の代価相当額をもって、その上限とします。

調整・故障の修理

「故障かな?」と思われる症状のときは、この説明書をもう一度よくお読みになり、電源・接続・操作などをおたしかめください。それでもなお改善されないときには、お買上げ販売店へご連絡ください。調整・修理いたします。

調整・修理にさいしては保証書をご用意ください。保証規定により、調整・修理サービスをいたします。また、故障した製品をお持ちいただくか、サービスにお伺いするのも保証書に書かれています。

修理サービスは保証期間が過ぎた後も引き続きおこなわれ、そのための補修用性能部品が用意されています。性能部品とは製品の機能を維持するために不可欠な部品のことをいい、PA製品ではその最低保有期間は製造打切後8年です。この期間は通商産業省の指導によるものです。

お客様ご相談窓口

ヤマハPA製品にかんするご質問・ご相談は下記のお客様ご相談窓口へ、アフターサービスについてのお問い合わせはヤマハ電気音響製品サービス拠点へおよせください。

お客様ご相談窓口：PA製品に対するお問合せ窓口

デジタルオーディオ製品

ヤマハ・デジタルオーディオ・インフォメーションセンター

Tel: 03-5791-7678 Fax: 03-5488-5085

E-mail: painfo@post.yamaha.co.jp NIFTY-Serve: LDS00552

一般PA製品

音響システム事業部

営業部	☎ 053-460-2455	〒430-8650	浜松市中沢町10-1
北海道営業所	☎ 011-512-6113	〒064-0810	札幌市中央区南十条西1-1-50 ヤマハセンター内
仙台営業所	☎ 022-222-6214	〒980-0804	仙台市青葉区大町2-2-10 住友生命青葉通りビル
東京営業所	☎ 03-5488-5480	〒108-8568	東京都港区高輪2丁目17-11
名古屋営業所	☎ 052-232-5744	〒460-8588	名古屋市中区錦1-18-28
大阪営業所	☎ 06-647-8359	〒556-0011	大阪市浪速区難波中1-13-17 なんば辻本ニッセイビル
九州営業所	☎ 092-412-5556	〒812-8508	福岡市博多区博多駅前2-11-4

ヤマハ電気音響製品サービス拠点：修理受付および修理品お預かり窓口

北海道サービスセンター	☎ 011-512-6108	〒064-0810	札幌市中央区南十条西1-1-50 ヤマハセンター内
仙台サービスセンター	☎ 022-236-0249	〒984-0015	仙台市若林区卸町5-7 仙台卸商共同配送センター 3F
首都圏サービスセンター	☎ 044-434-3100	〒211-0025	川崎市中原区木月1184
東京サービスステーション (お持込み修理窓口)	☎ 03-5488-6625	〒108-8568	東京都港区高輪2-17-11
浜松サービスセンター	☎ 053-465-6711	〒435-0048	浜松市上西町911 ヤマハ(株)宮竹工場内
名古屋サービスセンター	☎ 052-652-2230	〒454-0058	名古屋市中川区玉川町2-1-2 ヤマハ(株)名古屋流通センター 3F
大阪サービスセンター	☎ 06-877-5262	〒565-0803	吹田市新芦屋下1-16 ヤマハ(株)千里丘センター内
四国サービスステーション	☎ 0878-22-3045	〒760-0029	高松市丸亀町8-7 ヤマハミュージック高松店内
広島サービスセンター	☎ 082-874-3787	〒731-0113	広島市安佐南区西原6-14-14
九州サービスセンター	☎ 092-472-2134	〒812-8508	福岡市博多区博多駅前2-11-4
本社/カスタマーサービス部	☎ 053-465-1158	〒435-0048	浜松市上西町911 ヤマハ(株)宮竹工場内

所在地・電話番号などは変更されることがあります。
1997年10月1日現在

ヤマハ株式会社

音響システム事業部 営業部 ☎ 053-460-2455

〒430-8650 浜松市中沢町10-1